

ОАО «ОРБЛСТРОЙМАШ»

ПРИЦЕП.
ОБОРУДОВАНИЕ ПОЛИВОМОЕЧНОЕ
О П М

Руководство по эксплуатации
ОПМ РЭ



МТ20

СОДЕРЖАНИЕ

Лист

1. Основные сведения.....	3
2. Описание и работа оборудования.....	3
2.1. Назначение оборудования.....	3
2.2. Технические данные.....	3
2.3. Состав оборудования.....	4
2.4. Устройство и работа оборудования и его составных частей.....	4
2.5. Правила регулирования.....	4
3. Использование по назначению.....	6
3.1. Меры безопасности.....	6
3.2. Подготовка к эксплуатации.....	6
3.3. Работа оборудования и обслуживание во время работы.....	7
4. Техническое обслуживание.....	8
5. Хранение.....	8
6. Транспортирование	8
7. Паспорт.....	9
8. Свидетельство о приемке.....	10
9. Свидетельство о консервации.....	11
10. Химмотологическая карта.....	12
Перечень вложенных рисунков, схем	
Рис.1. Оборудование поливомоечное ОПМ. Общий вид.....	5

Настоящее руководство по эксплуатации на оборудование поливомоечное ОПМ включает в себя сведения, необходимые для изучения устройства и правил его эксплуатации.

При проведении всех видов работ дополнительно руководствуйтесь эксплуатационной документацией на насос центробежный и трактор.

1. ОСНОВНЫЕ СВЕДЕНИЯ

1.1. Наименование – оборудование поливомоечное .

1.2. Обозначение - ОПМ.

1.3. Предприятие-изготовитель: ОАО «Орелстроймаш»

302030 г. Орел, ул. Герцена, 20.

2. ОПИСАНИЕ И РАБОТА ОБОРУДОВАНИЯ

2.1. Назначение оборудования

Оборудование поливомоечное ОПМ в агрегате с трактором, используемым как энергетическое средство, предназначено для полива и мойки площадей и дорожных полотен шириной не менее 2м водой температуры 4°-90°С с включениями, не превышающими по размеру 0,2мм, по концентрации 0,1%, на склонах до 12° с уклоном не более 8°.

В зависимости от вместимости цистерны оборудование может иметь исполнения:

ОПМ-3,5 – при вместимости цистерны 3,5 м³.

ОПМ-2,0 – при вместимости цистерны 2,0 м³.

ОПМ-5,0 – при вместимости цистерны 5,0 м³.

2.2. Технические данные

Технические данные оборудования приведены в табл.1.

Таблица 1

Наименование параметров	Норма на исполнение		
	ОПМ-3,5	ОПМ-2,0	ОПМ-5,0
1. Тип изделия	Полунавесное		
2. Агрегатируется с трактором*	МТЗ-80, МТЗ-82	Т30А-80, Т30-69	МТЗ-82
3. Вместимость цистерны, м ³ , не более	3,5	2,0	5,0
4. Рабочее давление, кг/см ² , не менее	3	3	3
5. Рабочая скорость, км/ч, полива мойки	15...25* ¹ 10..15	15...23 10...15	15....25 10....15
6. Максимальная ширина захвата, м, не более полива мойки	16 5	8 2,5	16 5
7. Удельный расход воды, дм ³ /м ² , не более	0,8	0,8	0,8
8. Транспортная скорость, км/ч, не более	25* ¹	25	25
9. Минимальный радиус поворота, м, не более	8	8	9
10. Дорожный просвет, мм, не менее	280	280	280
11. Количество обслуживающего персонала, чел., не более	1 (тракторист)	1(тракторист)	1(тракторист)

Продолжение табл.1

Наименование параметров	Норма на исполнение		
	ОПМ-3,5	ОПМ-2,0	ОПМ-5,0
12. Габаритные размеры, мм, не более			
длина с трактором	7600	6300	8300
длина без трактора	3500	3200	4200
ширина	2500	2000	2500
высота	2500	2000	2500
13. Масса, кг, не более	1500	1200	2300
14. Показатели надежности	По насосу центробежному		

*Трактор должен иметь вывод привода тормозной системы.

2.3. Состав оборудования

Оборудование состоит из ёмкости для воды, насоса, обеспечивающего подачу воды из ёмкости по трубопроводам к распыляющим соплам, карданного вала, тормоза, рамы с прицепным устройством и двух колес на пневмомашинах.

2.4. Устройство и работа оборудования и его составных частей

Оборудование поливомоечное (рис.1) представляет из себя цистерну 1 с люком 2, установленную на раме 3, являющейся также базой для установки насоса 4 и опоры 5 клиноременной передачи 6 привода насоса. Ведущий шкив клиноременной передачи через карданный вал 7 получает вращение от заднего вала отбора мощности трактора. Рама 3 сцепной петлей 8 соединяется с навесным устройством трактора. В передней части трактора устанавливаются две разбрызгивающие головки 9 с автономным регулированием их положения и вентилями 10. Трубопроводы с гибким рукавом соединяют нагнетающее отверстие насоса с разбрызгивающими головками через вентили 11, 12.

Рама 3 установлена на двух опорных колесах 13 и стояночной опоре 14 либо на навесном устройстве трактора.

Тормоз 15, обеспечивающий безопасность обслуживания в процессе работы, соединен с тормозной пневмосистемой трактора гибкими шлангами; стояночный тормоз имеет механический привод рукояткой 16.

2.5. Правила регулирования

Регулирование интенсивности водяного потока производится из кабины трактора изменением числа оборотов вала отбора мощности и скорости перемещения.

Направленность потоков левой и правой сторон регулируется поворотом разбрызгивающих головок 9.

Соотношение количества подаваемой воды в левую и правую сторону меняется вентилями 10 перед разбрызгивающими головками.

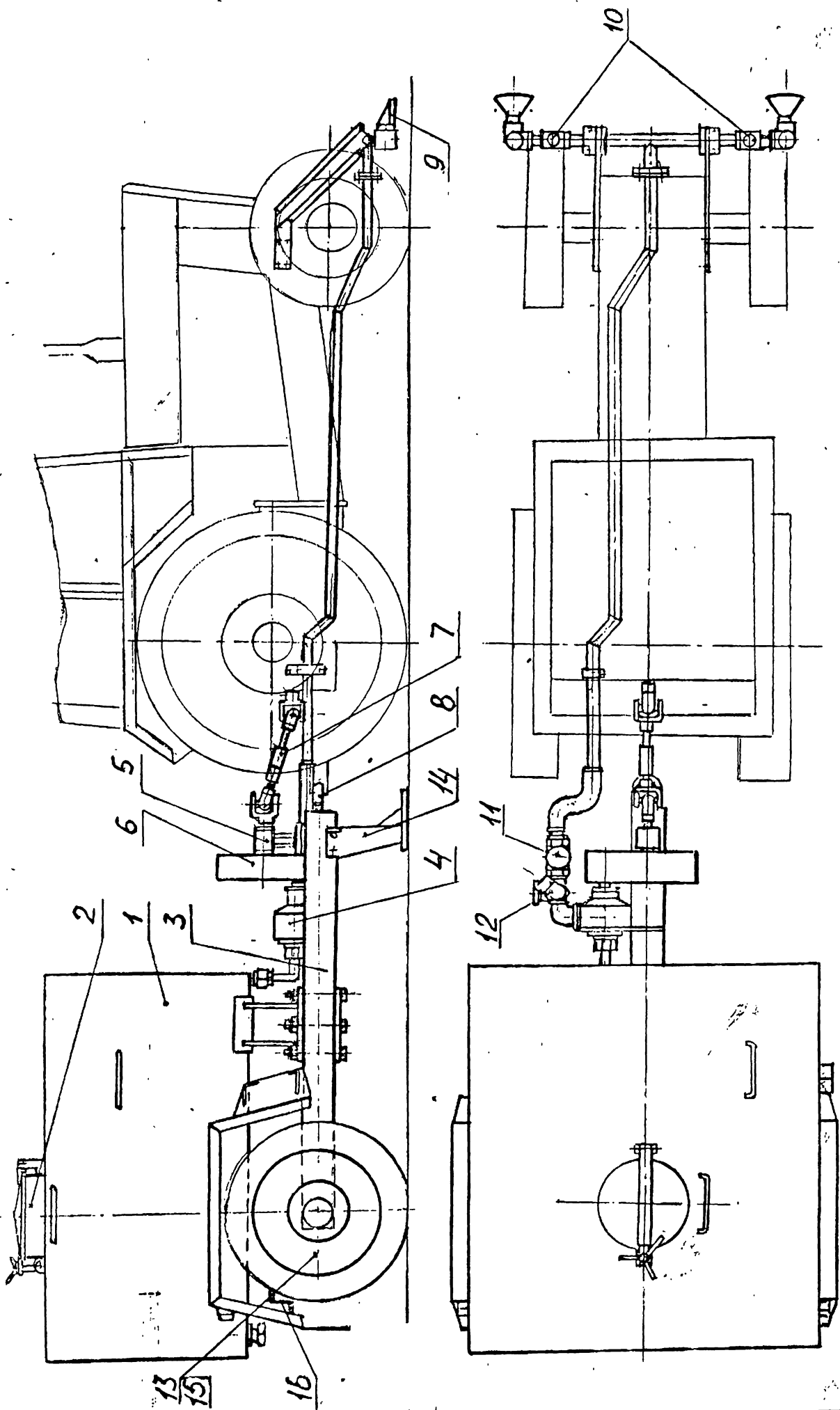


Рис. 1. Оборудование поливомоечное ОПМ. Общий вид.

3. ИСПОЛЬЗОВАНИЕ ПО НАЗНАЧЕНИЮ

3.1. Меры безопасности

3.1.1. К обслуживанию оборудования допускаются лица, ознакомленные с его устройством, обученные приемам безопасной эксплуатации, прошедшие инструктаж по технике безопасности и имеющие права на управление трактором.

3.1.2. Перед каждым использованием убедитесь в эксплуатационной надежности оборудования: в фиксации стояночной опоры в транспортном состоянии; в расторможенности ручного стояночного тормоза; в заполненности полостей насоса водой.

3.1.3. Перед включением вращения вала отбора мощности и гидрораспределителя трактора убедитесь в отсутствии людей и посторонних предметов в зоне действия оборудования.

3.1.4. Запрещается:

производить все виды работ на незакрепленном на навесном устройстве трактора или стояночной опоре оборудования и производить какие-либо работы по пневморазводке при наличии давления в пневмосистеме;

производить техническое обслуживание во время работы оборудования;

работать со снятыми ограждениями;

перевозить груз или людей на площадке цистерны;

перевозить ГСМ в цистерне;

превышать скорость транспортирования;

оставлять на стоянках оборудование с расторможенным стояночным тормозом.

3.1.5. При езде по дорогам общего пользования соблюдайте правила дорожного движения.

3.1.6. При возникновении необходимости установки рамы с заполненной цистерной на стояночную опору выбирайте гладкую горизонтальную поверхность (отклонение от горизонта не более 5°).

3.2. Подготовка к эксплуатации

3.2.1. Зацепите сцепную петлю оборудования за серьгу навесного устройства трактора и зафиксируйте предохранительные троса трактора за траверсу навесного устройства.

3.2.2. Соедините карданный вал оборудования с валом отбора мощности трактора с числом оборотов – 540 об/мин. Закрепите предохранительные цепи кожухов карданной передачи.

3.2.3. Соедините гибким шлангом тормозную систему оборудования с тормозной системой трактора.

3.2.4. Задвиньте кнопку со штоком крана растормаживания до упора.

3.2.5. Установите на оборудование фонари и световозврататели и присоедините вилку электроразводки световой сигнализации к розетке трактора.

3.2.6. Зафиксируйте стояночную опору в транспортном положении.

3.2.7. Проверьте давление в шинах.

3.2.8. Заведите соединительную трубу под трактор. В отверстия рамы трактора слева и справа (верхний ряд, первое отверстие) вставьте болты с наживленными гайками. Приподняв трубу, заведите крепежные пазы на болты и зафиксируйте раму второй парой болтов. Хомуты соединительной трубы закрепите: один на раму трактора, другой на одно из отверстий балки заднего моста трактора.

3.2.9. Насадите соединительный рукав на патрубок соединительной трубы и закрепите его хомутами.

3.2.10. Произведите внешний осмотр крепления всех сборочных единиц и деталей.

3.2.11. Проверьте наличие смазки в подшипниках насоса, колес и опоры клиноременной передачи.

3.2.12. Отрегулируйте положение распылительных насадок.

3.2.13. Опробование оборудования:

включите вращение вала отбора мощности трактора и обкатайте оборудование в течение 2...5 мин.;

проверьте работу тормозной пневматической системы и стояночного тормоза в статическом положении и движении;

проверьте работу приборов сигнализации и освещения.

3.3. Работа оборудования и обслуживание во время работы

3.3.1. Подайте оборудование под заправку, закрыв вентили 11, 12 и открыв верхний заливочный люк цистерны с лестницы обслуживания.

3.3.2. Включив подачу воды, контролируйте степень заполнения цистерны.

3.3.3. После заполнения цистерны закройте верхний люк и зафиксируйте его крышку.

3.3.4. Направьте машину на участок работы и в соответствии с видом работы настройте вентили 10 левый и правый, распылительные насадки и откройте вентиль 11.

3.3.5. Включите вращение вала отбора мощности трактора, предварительно проверив наличие воды в полости насоса.

3.3.6. Рукояткой откройте кран (заслонку). При этом начнется подача воды через распылительные насадки. При необходимости регулируйте дозы полива.

ПРИ ПОВОРОТАХ ТРАССЫ ПОЛИВА БОЛЕЕ 15° ОТКЛЮЧИТЕ ВАЛ ОТБОРА МОЩНОСТИ ВО ИЗБЕЖАНИЕ ВЫХОДА ИЗ СТРОЯ КАРДАННОЙ ПЕРЕДАЧИ.

3.3.7. После окончания работы слейте остаток воды из цистерны через сливную пробку цистерны и заглушку корпуса центробежного насоса.

3.3.8. При необходимости использования оборудования без распылительных головок перекройте вентиль 11, оденьте на патрубок вентиля 12 пожарный рукав (в комплект поставки не входит) и произведите работы через вентиль 12.

4. ТЕХНИЧЕСКОЕ ОБСЛУЖИВАНИЕ

4.1. Техническое обслуживание трактора и насоса производите в соответствии с эксплуатационной документацией на них.

4.2. Ежедневно следите за состоянием крепежных соединений, давлением в шинах колес, состоянием водопроводной системы и системы подвода сжатого воздуха к тормозной системе. Проверяйте надежность тормоза.

4.3. Все выявленные недостатки подлежат немедленному устранению.

4.4. Все работы по техническому обслуживанию производите только при неработающем тракторе.

4.5. Смазку производите в соответствии с химмотологической картой.

4.6. Для длительного хранения восстановите поврежденные лакокрасочные покрытия. Незащищенные коррозиестойкими покрытиями поверхности металлических деталей покройте небольшим слоем солидола марки С

ГОСТ 4366.

4.7. Возможные неисправности и методы их устранения приведены в эксплуатационной документации на центробежный насос и трактор.

5. ХРАНЕНИЕ

5.1. При подготовке к хранению убедитесь в отсутствии воды (через заглушку корпуса насоса); очистите оборудование от грязи и пыли. При необходимости отсоедините от трактора и установите на стояночную опору. Категория условий хранения (Ж1) ГОСТ 15150.

5.2. Установите ось колес на подставку так, чтобы колеса не касались опорной поверхности. Снизьте давление в шинах до $2/3$ от номинала.

5.3. Хранение насоса и подготовка к хранению по эксплуатационной документации на него.

6. ТРАНСПОРТИРОВАНИЕ

Транспортирование оборудования поливомоечного осуществляется железнодорожным транспортом, на автомобилях и на прицепах, а также буксировкой.

При перевозке оборудования поливомоечного:

включите стоячий тормоз;

закрепите оборудование поливомоечное к платформе проволокой \varnothing 3-5 мм.

При погрузке-разгрузке оборудования поливомоечного пользуйтесь подъемными средствами, грузоподъемностью не менее 3 тс.

Буксировка оборудования поливомоечного допускается со скоростью не более 25 км/ч.

При буксировке оборудования поливомоечного строго соблюдайте требования правил дорожного движения.

ПАСПОРТ

7.1. Оборудование поливомоечное ОПМ

Заводской номер № _____

Дата выпуска _____

Дата пуска в эксплуатацию _____

Полностью собрано, комплектно, отлажено и законсервировано.

7.2. Комплект поставки оборудования приведен в табл.2.

Таблица 2

Обозначение	Наименование	Кол-во	Примечание
ОПМ	Оборудование поливомоечное (с не установленными карданным валом, трубой и разбрызгивателями, трубой продольной, рукавом)	1	
	Карданный вал	1	
	Труба с разбрызгивателями	1	
	Труба	1	
	Рукав	1	
ОПМ РЭ	Руководство по эксплуатации	1	
	Свидетельство о приемке	1	Входит в РЭ

7.3. Гарантии изготовителя

7.3.1. Изготовитель гарантирует соответствие оборудования требованиям ТУ 4525-015-01332626-2002 при соблюдении потребителем указаний по эксплуатации, условий транспортирования и хранения.

7.3.2. Гарантийный срок устанавливается 12 месяцев со дня ввода в эксплуатацию, но не более 18 месяцев со дня отгрузки.

7.3.3. Претензии по качеству должны представляться согласно положению о купле-продаже главы 30 Гражданского Кодекса Российской Федерации, Федеральными Законами от 09.01.96 №2 ФЗ "О защите прав потребителя", от 10.06.93 № 5151-1 "О сертификации" с изменениями и дополнениями от 27.12.95 № 211-ФЗ, от 29.10.98 № 164-ФЗ "О лизинге", кроме случаев, оговоренных взаимными соглашениями сторон.

При этом претензии по комплектности должны предъявляться в день поступления оборудования потребителю, а претензии к внешнему виду в течение 5 дней после поступления к потребителю.

7.3.4. Изготовитель оставляет за собой право вносить в конструкцию изменения, не ухудшающие эксплуатационных характеристик оборудования.

ХИММОТОЛОГИЧЕСКАЯ КАРТА

Точки смазки	Наименование узла	Кол-во точек смазки	Наименование смазки		Периодичность смазки часов работы
			основная	заменяющая	
1.	Шлицевые соединения карданного вала	2	Литол 24 ГОСТ 21150	Солидол С ГОСТ 4366	60
2.	Подшипники опорных колес	2	То же	То же	240
3.	Опора клиноременной передачи	1	Масло трансмиссионное:		240
			ТА п-158 ГОСТ 21150	ТС п-10 ГОСТ 23652	
4.	Подшипники опорных колес	2	Литол 24 ГОСТ 21150	Солидол С ГОСТ 4366	100
5.	Шарнирные соединения, пальцы, оси и другие подвижные соединения		То же	То же	Один раз в сезон
6.	Подшипники насоса	2	По эксплуатационной документации насоса центробежного		